

veit®

Pressing for Excellence



VEIT Smart Engineering

BODY FIT



BELT DRIVE
SYSTEM



0-STRETCH



HOSENTOPPER PANTS FINISHER VEIT 8741

HOSENTOPPER LÄNGSSPANNER

Die Basisversion mit Längsspanner dient dem rationellen und kostengünstigen Finishen von kurzen und langen Hosen. Serienmäßige Innen- und Außenspanner, Anti-Stretch in der Längsspannung sowie ein leistungsstarkes Warmluftgebläse sorgen für ein hervorragendes Preis-Leistungs-Verhältnis.

PANTS FINISHER LONGITUDINAL TENSIONER

The Basic version of the longitudinal tensioner provides a rational and low-cost finishing of short and long trousers. A standard inner and outer tensioner, anti-stretch in the longitudinal tensioning as well as strong warm-air-fan guarantee an excellent price-performance ratio.



LÄNGSBUNDSPANNER
für Hosentopper VEIT 8741

LONGITUDINAL WAISTBAND
TENSIONER
for Pants Finisher VEIT 8741



BUNDFALTENKLAPPEN
Durch die optionalen Bundfaltenklappen werden die oberen Bundfalten pneumatisch fixiert und angepresst. Dies spart Zeit und Kosten und sorgt für eine kurze Amortisation.

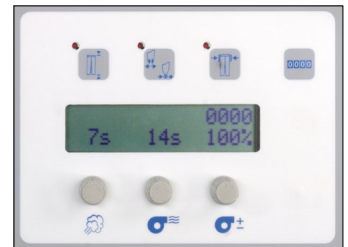
PLEAT FLAPS
The optional pleat flaps pneumatically press and fix the upper pleats of the pant. This feature saves time and costs and provides a short amortisation.



Der Hosentopper VEIT 8741 finisht sowohl lange als auch kurze Hosen aus empfindlichen Materialien und unterschiedlichsten Größen bei höchstem Qualitätsstandard.

Das patentierte VEIT Belt-Drive-System ermöglicht eine exakte Längsspannung. Mit dem Anti-Stretch-Control-System können selbst Stretchgewebe verzugsfrei und schonend gefinisht werden.

The Pants Finisher VEIT 8741 performs the highest quality finishing of all short and long pants, even the most delicate materials can be finished without damage. The unique patented VEIT Belt-Drive-System guarantees precise leg tensioning while the standard integrated Anti-Stretch-Control ensures a smooth and perfect finish, especially on stretch materials like Spandex.



DIE PROGRAMMSTEUERUNG
Alle Finishparameter werden am Display angezeigt. Die klare Symbolik der Funktionstasten ermöglicht eine leichte Bedienung.

THE PROGRAM CONTROL
All finishing parameters are shown on the display. The clear symbols of the control keys ensure easy operation.



DER EINGebaUTE DAMPFERZEUGER
Für Leistung auf engstem Raum der Hosentopper 8741 mit einem 9kW Dampferzeuger.

THE INTEGRATED STEAM GENERATOR
For high capacity on smallest space the Pants Finisher 8741 with a 9kW Steam Generator.

HOSENTOPPER VEIT 8741

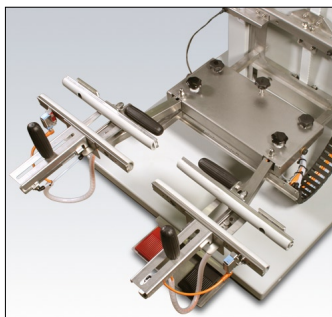
HOSENTOPPER QUERSPANNER

Die Querspannvorrichtung garantiert optimale Formgebung im Bundbereich mit zweidimensional beweglichen Spannungselementen. Der Querspanner ist auch Basis für die Anti-Stretch-Einrichtung im Bundbereich.



BUNDQUERSPANNEINRICHTUNG
für Hosentopper VEIT 8741 L

LATERAL WAISTBAND TENSIONER
for Pants Finisher VEIT 8741 L



KOMBINIERTE INNEN- /
AUSSENSPANNUNG

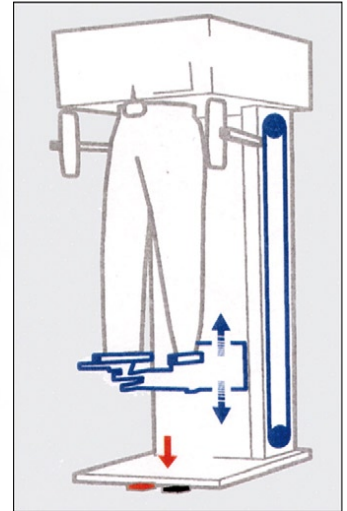
Die Edelstahl-Beinspannvorrichtung mit serienmäßiger Innen- und Außen-saumspannfunktion ist mittels Knopfdruck leicht umstellbar. Spezielle Formprofile verhindern Abdrücke.

COMBINED INSIDE /
OUTSIDE TENSIONING

The pant tensioning device is made of stainless steel with standard inside and outside tensioning which can easily be changed by pressing a button. Special form profiles prevent marks.

PANTS FINISHER LATERAL WAISTBAND TENSIONER

The lateral tensioning system guarantees an optimum forming in the waistband area due to two-dimensional movable tensioning elements. The lateral tensioner is also basis for the Anti-Stretch-Control in the waistband area.



DAS PATENTIERTE ANTRIEBSSYSTEM ermöglicht eine exakte Längsspannung mit integriertem Anti-Stretch-Control. Der Riemenantrieb sorgt für einen leichten und schonenden Lauf der Saumspannvorrichtung. Die Umstellung der Einspannposition von lange auf kurze Hosen erfolgt automatisch mit dem Fußschalter. Die manuelle Umstellung von kurze auf lange Hosen entfällt.

THE PATENTED DRIVE SYSTEM combined with the integrated Anti-Stretch-Control provides exact longitudinal tensioning. The VEIT Belt-Drive-System provides a smooth and gentle movement of the hem clamp unit. The clamping position, from long pants to shorts, is changed automatically using the foot switch. The manual adjustment of the carriage from long pants to shorts is no longer necessary.

TECHNISCHE DATEN / TECHNICAL DATA

HOSENTOPPER / PANTS FINISHER	VEIT 8741	VEIT 8741 DE	VEIT 8741 L
Elektroanschluss / power	0,55 kW / 230 V	9,55 kW / 400 V	0,75 kW / 230 V
Dampfdruck / steam pressure	5-6 bar	5 bar	5-6 bar
Dampf- / Kondensatanschluss / steam / condensate connection	1/2" A	-	1/2" A
Dampfverbrauch ca. je Std. / steam consumption approx. per hour	10 kg	10 kg	10 kg
Druckluftanschluss / air pressure connection	DN 6 / 6 bar	DN 6 / 6 bar	DN 6 / 6 bar
Druckluftverbrauch ca. je Stunde / air pressure consumption approx. per hour	30 l	30 l	30 l
Maße B / T / H / dimensions w/d/h mm	640 / 960 / 1950	640 / 960 / 1950	640 / 960 / 1950
Gewicht / weight	165 kg	180 kg	165 kg

PANTS FINISHER VEIT 8741



Pressing for Excellence

VEIT Smart Engineering

BODY FIT



- optimale Formgebung im Bundbereich durch 3-D Spannung
- automatische Bundweitereinstellung von XS bis XXXL (von 490 mm - 1430 mm)

- optimal forming in the waistband area due to 3-D movable tensioning elements
- automatic adjustment of width from XS to XXXL (490 mm / 19 In - 1430 mm / 56 In)

BELT DRIVE SYSTEM



- exakte Längsspannung mit integriertem Anti-Stretch-Control
- Riemenantrieb für leichten und schonenden Lauf der Saumspannvorrichtung
- autom. Umstellung der Einspannposition von langen und kurzen Hosen - manuelle Umstellung entfällt!

- precise longitudinal tensioning with integrated Anti-Stretch-Control
- the belt drive provides a smooth and gentle movement of the hem clamp unit
- automatic change of clamping position from long pants to shorts - manual adjustment is eliminated!

O-STRETCH



- verhindert Beschädigungen der Ware im Bund- und Beinbereich durch Überdehnung
- integrierte Nachstreckfunktion

- prevents damage in consequence of overstretching of waistband and pant legs
- integrated restretch function



BESTELLANGABEN ORDER INFORMATION

HOSENTOPPER VEIT 8741 mit Längsbundspanner
 PANTS FINSIHER VEIT 8741 with longitudinal waistband tensioner

HOSENTOPPER VEIT 8741 mit Längsbundspanner und eingebautem Dampferzeuger
 PANTS FINSIHER VEIT 8741 with longitudinal waistband tensioner and integrated steam generator

HOSENTOPPER VEIT 8741 mit Querbundspanner
 PANTS FINSIHER VEIT 8741 with lateral waistband tensioner

BESTELL-NR. ART. NO.

187 412 001 0

187 412 003 0

187 412 000 0

Änderungen sind vorbehalten. Alle Daten und Angaben wurden nach bestem Wissen erstellt. Eine Verbindlichkeit kann daraus jedoch nicht abgeleitet werden. Printed in Germany. Info-Nr. 110/0508
Subject to alterations. All specifications to the best of our knowledge but without liability. Printed in Germany. Info-Nr. 110/0508



VEIT GmbH
 Justus-von-Liebig-Straße 15
 D-86899 Landsberg am Lech
 Tel +49 (8191) 479-129
 Fax +49 (8191) 479-197
 E-mail: textilecare@veit.de
www.veit-group.com

Ihre VEIT - Vertretung:
 Your VEIT - Agency:

