

# Installationsplan / Installation plan

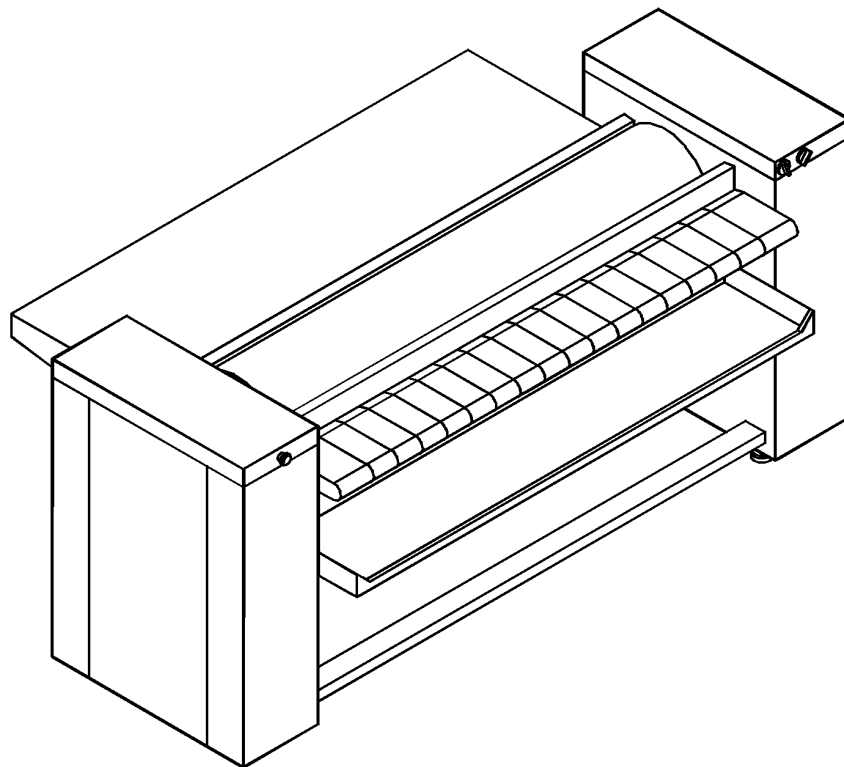
Installatietekening  
Plan d'installation  
Piano di installazione

Plano de instalación  
Plano de instalação  
Σχέδιο εγκατάστασης

Asennusohje  
Installasjonsplan  
Installationsplan

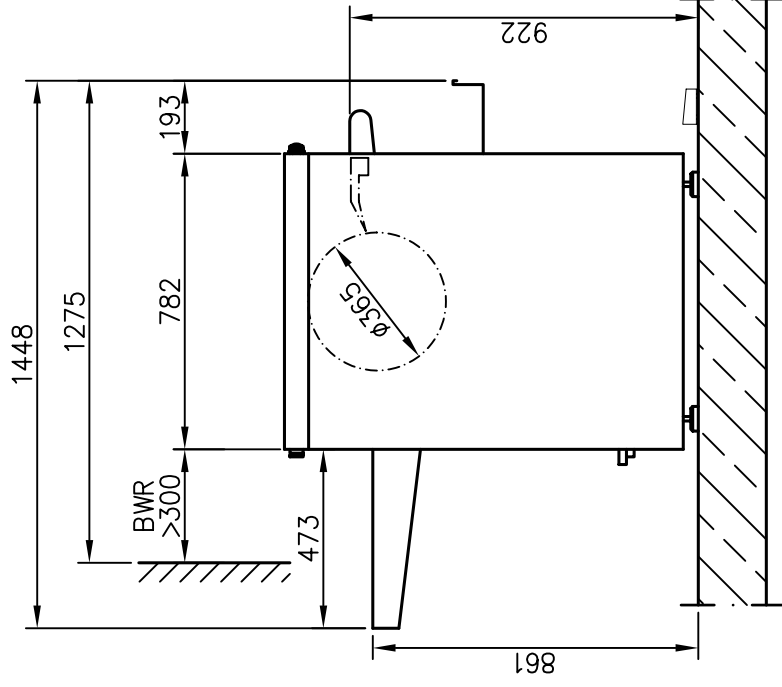
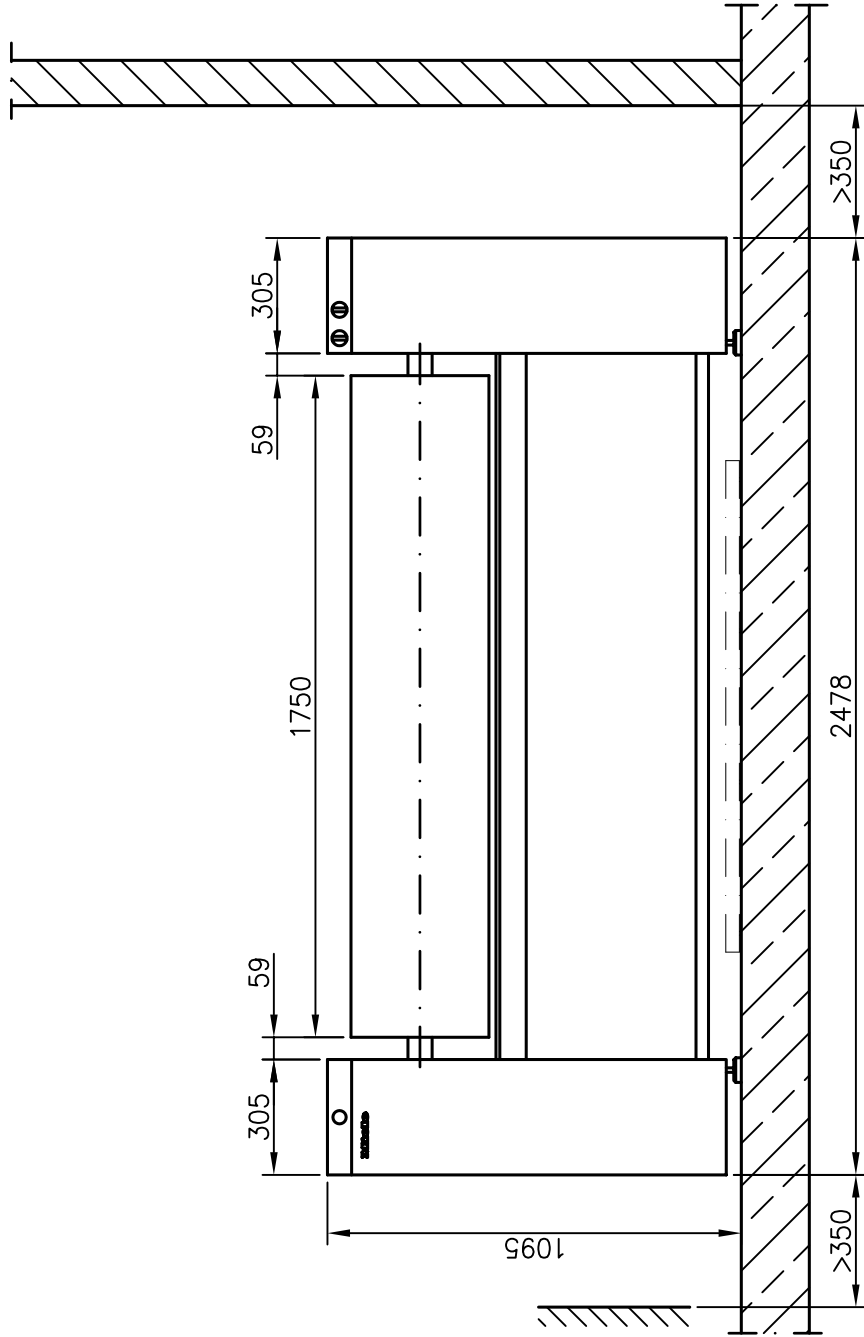


## PM 1418 G



|                 |   |               |            |
|-----------------|---|---------------|------------|
| Materialnummer  | / | Mat. no.:     | 06 796 750 |
| Änderungsstand  | / | Version:      | 02         |
| Datum Zeichnung | / | Drawing date: | 26.04.2006 |
| Datum Legende   | / | Legend date:  | 26.04.2006 |

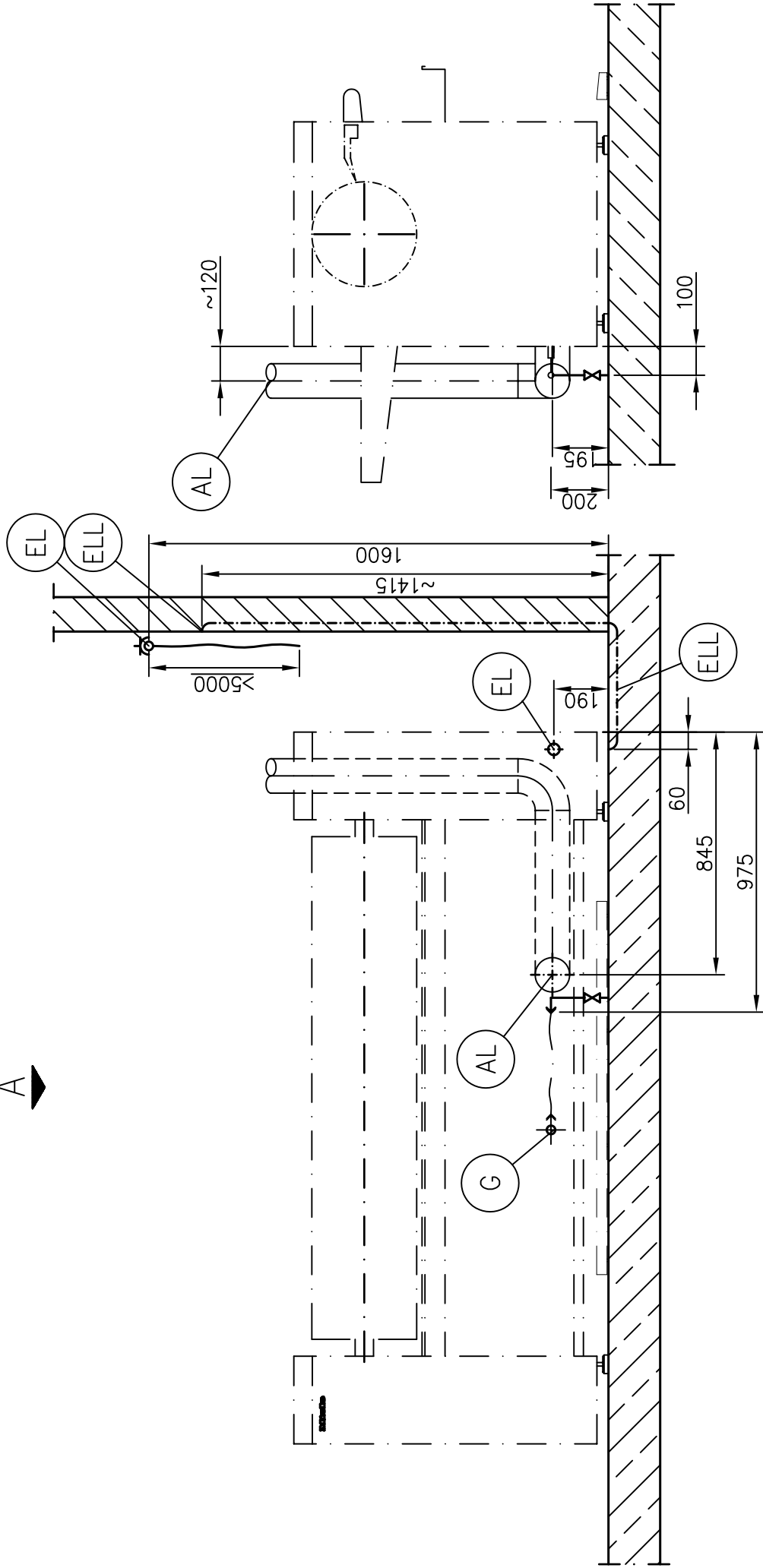




Installationsplan/Installation plan  
Muldenmangel  
PM 1418 G

|       |            |
|-------|------------|
| Date: | 26.04.2006 |
| Page: | 3          |
| Name: | THage      |

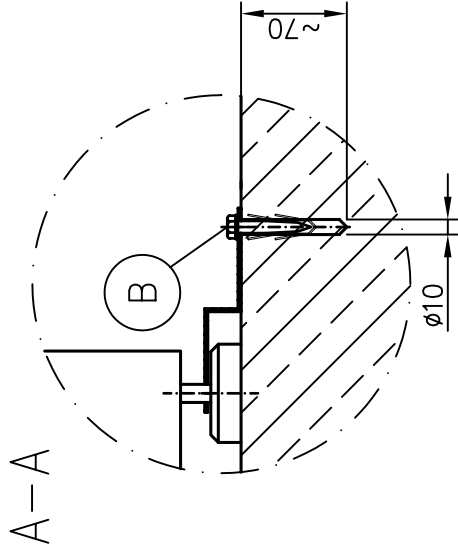
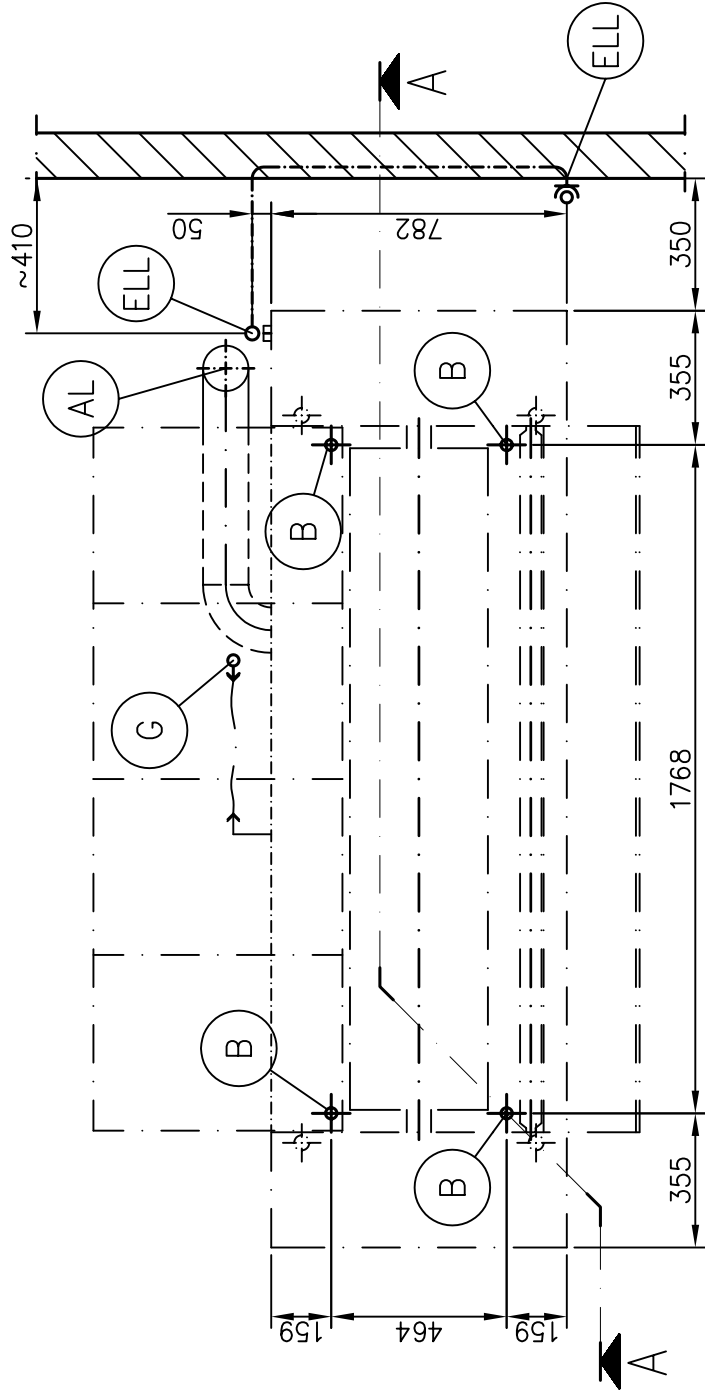
” A ”



Installationsplan/Installation plan  
Muldenmangel  
PM 1418 G

|       |            |
|-------|------------|
| Date: | 26.04.2006 |
| Page: | 4          |
| Name: | THage      |

” A ”



Installationsplan/Installation plan  
 Muldenmangel  
 PM 1418 G

|       |            |
|-------|------------|
| Date: | 26.04.2006 |
| Page: | 5          |
| Name: | THage      |

## Technisches Datenblatt

**Miele**  
PROFESSIONAL

Muldenmangel:  
Beheizungsart:

PM 1418  
Gas (G)

Legende:



Fett eingekreiste Kurzzeichen bedeuten:  
Anschluss erforderlich



Strichpunktiert eingekreiste Kurzzeichen bedeuten:  
Anschluss optional oder nach Geräteausführung erforderlich



### Optionen/Zubehör:

|            |                                   |   |  |  |
|------------|-----------------------------------|---|--|--|
| <b>BWR</b> | Bausatz<br>Wäscherück-<br>führung | Optionale Ausstattung um die Wäsche nach dem Mangelvorgang frontseitig wieder abzunehmen. |  |  |
|------------|-----------------------------------|---|--|--|

### Geräteanschlüsse:

|            |                  |  |                                       |   |
|------------|------------------|--|---------------------------------------|---|
| <b>EL</b>  | Elektroanschluss | 1. Standardspannung (Lieferzustand)<br>Frequenz<br>Anschlusswert<br>Absicherung<br>Anschlusskabel (H 07 RN-F), Querschnitt min.<br>mit Kabelverschraubung  | V<br>Hz<br>kW<br>A<br>mm <sup>2</sup> | 3N AC 380-415<br>50<br>0,9<br>3 × 10<br>5 × 1,5<br>M 25 x 1,5 |
|            |                  | Es wird empfohlen das Gerät über eine Steckvorrichtung nach IEC 60309 (3 mm Trennstrecke) anzuschließen, damit elektrische Sicherheitsprüfungen einfach durchgeführt werden können.<br>Bei Festanschluss ist eine Netztrennvorrichtung nach IEC 60947 zu installieren.<br>Eine Steckvorrichtung oder Netztrennvorrichtung muss nach der Geräteinstallation zugänglich sein.<br>Zur Erhöhung der Sicherheit wird empfohlen, dem Gerät einen Fehlerstromschutzschalter vorzuschalten.<br>Den nationalen Installationsbestimmungen entsprechend ist gegebenenfalls ein Potentialausgleich mit guter Kontaktverbindung herzustellen. |                                       |   |
| <b>ELL</b> | Elektro-Leerrohr | Zur Verlegung der Elektroanschlussleitung im Baukörper   |                                       |   |
| <b>G</b>   | Gasanschluss     | Nennwärmebelastung<br>Länge Anschluss Schlauch (Lieferumfang)<br>Geräteanschluss   | kW<br>mm<br>Zoll                      | 28<br>350<br>½" Außengewinde                                  |
|            |                  | Erdgas<br>Anschlussdruck gemäß DIN EN 437<br><br>Anschlussgewinde bauseits   | <br><br>Zoll                          | <br><br>siehe Installations-<br>anweisung<br>½" Innengewinde  |

|   |                               |  |  |  |
|---|-------------------------------|--|--|--|
|   |                               | <p>Flüssiggas<br/>Anschlussdruck gemäß DIN EN 437</p> <p>Anschlussgewinde bauseits,<br/>oder:<br/>Bauseits Präzisionsstahlrohr nach DIN 2391/DIN2393,<br/>mit glattem Rohr endend, Länge mind.<br/>Lieferumfang: Übergangsmuffe 1/2" x 3/8" und<br/>Verschraubung 3/8" x DN 12 für Präzisionsstahlrohr.</p>  | <p>Zoll</p> <p>DN<br/>mm</p>   | <p>siehe Installations-<br/>anweisung<br/>1/2" Innengewinde</p> <p>12<br/>40</p>   |
|   |                               | <p>Absperreinrichtung ist bauseits zu montieren</p> <p>Hierzu ist die „Installationsanweisung für gasbeheizte Miele<br/>Muldenmangeln“ zu berücksichtigen.</p> <p>Die Landesbauordnung und die einschlägigen DVGW-<br/>Richtlinien sind zu beachten!</p>   |  |  |
| (AL)  | Abluft/<br>Abgas              | <p>Nennvolumenstrom<br/>Druckverlust max. zulässig<br/>Anschlussstutzen maschinenseitig (d<sub>a</sub> x s x l) [NW 120]<br/>Innendurchmesser bauseitig<br/>Temperatur max.</p>  | <p>m³/h<br/>Pa<br/>mm<br/>mm<br/>°C</p>  | <p>500<br/>200<br/>120 x 1,0 x 50<br/>120<br/>180</p>  |
|   |                               | <p>Da die relative Luftfeuchtigkeit bis zu 100 % betragen kann,<br/>muss durch geeignete Maßnahmen ausgeschlossen werden,<br/>dass zurückfließendes Kondensat in das Gerät gelangt.</p> <p>Die Muldenmangel ist eine Gasfeuerstätte ohne<br/>Strömungssicherung mit Gebläse hinter dem Wärmetauscher<br/>Bauart: B<sub>22</sub> (Lieferumfang)</p> <p>Die Abgasleitung ist somit druckdicht auszuführen.<br/>Dem Aufstellraum ist entsprechend der Abluftmengen<br/>Zuluft zuzuführen.<br/>Die „Installationsanweisung für gasbeheizte Miele<br/>Muldenmangeln“ ist zu berücksichtigen.<br/>Die Landesbauordnung und die einschlägigen DVGW-<br/>Richtlinien sind ebenfalls zu beachten!</p> |  |  |
| (B)   | Befestigung<br>(Lieferumfang) | <p>Kippsicherung der Mangel<br/>4 x Sicherungskralen<br/>4 x Holzschraube DIN 571 (Ø x Länge)<br/>4 x Dübel (Ø x Länge)<br/>eine Maschinenbefestigung ist zwingend erforderlich!<br/>Befestigungsmaterial für schwimmenden Estrich ist<br/>bauseitig zu erbringen</p>  | <p>mm<br/>mm</p>   | <p>8 x 50<br/>10 x 50</p>  |
|   | Maschinendaten                | <p>Breite<br/>Tiefe<br/>Höhe<br/>Breite Einbringöffnung min. (lichte Weite)<br/>Wandabstand, seitlich min.<br/>Wandabstand, Rückseite min. (bei Einsatz des BWR)<br/>Nettogewicht<br/>Fußbodenbelastung im Betrieb max.<br/>Wärmeabgabe durchschnittlich an den Aufstellungsraum<br/>(abhängig von der Mangleistung und der Umgebungs-<br/>temperatur)<br/>Schallleistungspegel (re1 pW)<br/>Schalldruckpegel arbeitsplatzbezogen<br/>(Abstand 1 m und 1,6 m Höhe)</p>   | <p>mm<br/>mm<br/>mm<br/>mm<br/>mm<br/>mm<br/>kg<br/>N<br/>W<br/><br/>dB (A)<br/>dB (A)</p> | <p>2.478<br/>1.448<br/>1.095<br/>953<br/>350<br/>300<br/><br/>wird nachgereicht<br/>wird nachgereicht<br/>3.800<br/><br/>wird nachgereicht<br/>&lt; 70</p> |
| <p>Die Installationen dürfen nur von konzessionierten Installateuren nach den jeweiligen gültigen Vorschriften, gesetzlichen Grundlagen, den Unfallverhütungsvorschriften und den gültigen Normen durchgeführt werden!<br/>Bei Geräteaufstellung unbedingt die Montageanleitung beachten! Änderungen vorbehalten! Maße in mm.<br/>Bei ordnungsgemäß durchgeführter Installation gewähren wir Ihnen eine Garantie für einen Zeitraum von 12 Monaten.</p> |                               |  |  |  |